

# NEUHEITEN 2017

Feuriges Heizen mit nordischem Weitblick



 **LEDA**  
Guss ist Qualität

**FINA N F**  
für Nachheizfläche  
flach

**FINA D DS**  
Direktanschluss  
Durchsicht (Tunnel)  
mit Sockelrahmen

**FINA D ES**  
Direktanschluss  
Ecksicht rechts, 2-seitig verglast  
mit Luftkasten



### FINA – Kompakt und vielfältig

Wenig ist mehr: Der FINA ist ein Heiz-Kaminsatz mit geringer Heizleistung – damit sie mehr und länger das Feuer genießen können. Durch seine schlanke Bauweise und die geringe Einbautiefe, ist er besonders für kleine, kompakte Kaminanlagen geeignet.

### FINA – Im Überblick

- Leistungsfähiger Heizkamineinsatz mit niedriger Nennwärmeleistung (ab 7 kW)
- Hochwertiges Gussgerät mit geringer Einbautiefe
- Zwei Ausführungen:

**NEU** **FINA N** für Nachheizfläche (keramisch o. Guss z. B. LHK/GSK)  
**NEU** **FINA D** für Direktanschluss an den Schornstein

- Je drei Varianten:

**NEU** **FINA F** (flach)  
**NEU** **FINA DS** (Durchsicht/ Tunnel)  
**NEU** **FINA ES** (Ecksicht: wahlweise links oder rechts) mit gebogener Scheibe

- Türanschlag werkseitig links (wechselbar auf rechts)
- Guss-Innenraumauskleidung wählbar: gelb emailliert oder schwarz lackiert
- Variabler Außenluftanschluss durch Zubehör Luftanschlusskasten möglich

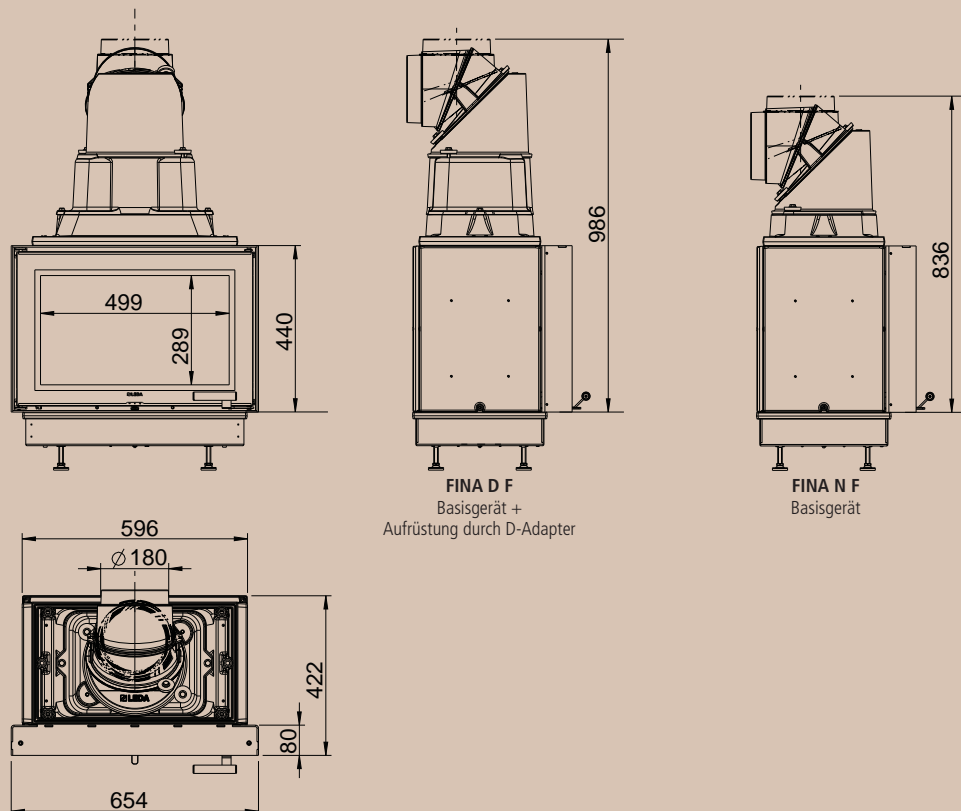
**NEU**

**NEU**

Detaillierte technische Daten und Maßzeichnungen zum Download finden Sie unter [www.leda.de](http://www.leda.de)

		FINA					
		D			N		
<b>LEISTUNG/ TECHNIK</b>							
Betrieb		bei Direktanschluss			mit Guss-Nachheizkasten		
Schadstoffarme Verbrennung gemäß:							
- HKI Qualitätslabel		in Vorbereitung			in Vorbereitung		
- BImSchV (2. Stufe), Münchener Festbrennstoffverordnung, § 15a-B-VG 2015 (Österreich), Schweiz		√			√		
- Energieklassenkennzeichnung		A+			A+		
Nennwärmeleistung [kW]	[kW]	7	8	9	11	11	11
Leistungsabgabe über Front	[kW]	1,3	2,4	2,8	1,9	3,2	3,5
Brennstofffüllmenge, Scheitholz	[kg]	1,5	1,75	2,0	2,4	2,4	2,4

### Beispiel: Masszeichnung FINA F



**TURMA**  
mit schwarzem Einbaurahmen

**TURMA DS**  
mit Glas-Frontplattenset und Edelstahl-Frontrahmen



### TURMA – Zeitgemäß Heizen

Hohe Heizleistung für Nachheizflächen, flexible Einbaumöglichkeiten, elegantes Front-Design – und ein ungetrübter Blick aufs Feuer – das zeichnet die Heizeinsatzserie TURMA als vielseitiges Element für zeitgemäßes Wohnen und Heizen aus.

Jetzt wurde das Sortiment um den TURMA H85 erweitert, der mit bis zu 10 Kilogramm Holz bestückt werden kann, sowie den TURMA H85 XL für bis zu 15 kg Brennstoffaufgabe. Dadurch erreichen beide TURMA-Versionen eine sehr hohe Speicherleistung.

### TURMA – Im Überblick

- Leistungsfähiger Heizeinsatz für Nachheizflächen
- Hochwertiges Gussgerät mit doppelt verglaster Tür und Edelstahl-Griff
- Vier Größen/ Leistungsklassen:
  - TURMA H80** mit 8/ 10/ 12 kW Nennwärmeleistung
  - NEU TURMA H85** für hohe Brennstofffüllmenge bis 10 kg und viel Speicherleistung  
---> je für 33 cm Holzscheite
  - TURMA H80 XL** mit 12/ 14 kW Nennwärmeleistung
  - NEU TURMA H85 XL** für hohe Brennstofffüllmenge bis 14 kg und viel Speicherleistung  
---> je für 50 cm Holzscheite
- Je drei Ausführungen:
  - TURMA / TURMA XL** (flach)
  - TURMA DS / TURMA XL DS** (Durchsicht/ Tunnel)
  - TURMA HL / TURMA XL HL** („Hinterlader“/ Heckbefeuerung)
- Vier Frontvarianten:
  - mit Einbaurahmen (schwarz/ Edelstahl)
  - mit Frontplattenset und Frontrahmen (schwarz/ Edelstahl)

# TURMA H85

Guss-Heizeinsatz für viel Brennstoff und hohe Speicherleistung



NEU

NEU

Detaillierte technische Daten und Maßzeichnungen zum Download finden Sie unter [www.leda.de](http://www.leda.de)

		TURMA (Grundgerät)				
		H80		H80 XL	H85	H85 XL
Heizgasstutzen	[mm]	Ø 145	Ø 180	Ø 180	Ø 180	Ø 180
Baurechtliche Prüfung gemäß		DIN EN 13229				
*Schadstoffarme Verbrennung gemäß:						
- HKI Qualitätslabel		√		angemeldet	in Vorbereitung	
- BImSchV (2. Stufe), Münchener Festbrennstoffverordnung, § 15a-B-VG 2015 (Österreich), Schweiz		√		√	√	√
- Energieklassenkennzeichnung		A+		A+	A+	A+
<b>PRODUKTBESCHREIBUNG</b>						
Hochwertiges Gussgerät		√		√	√	√
Tür mit Doppelverglasung, Anschlag wechselbar		√		√	√	√
- für Einbaurahmen		√		√	√	√
- für Frontrahmen und -plattenset		√		√	√	√
Geeignet für LEDATRONIC		√		√	√	√
Max. Scheitholzlänge	[cm]	33		50	33	50
Brennraumtiefe	[mm]	365		560	365	560
<b>LEISTUNG/ TECHNIK</b>						
Betrieb mit Guss-Nachheizkasten						
Nennwärmeleistung [kW]	[kW]	8	10	12	14	15
Leistungsabgabe über Front	[kW]	2,2	2,4	1,7	2,5	2,3
Brennstofffüllmenge, Scheitholz	[kg]	1,7	2,1	2,4	3,3	3,3
Geeignete Guss-Heizkästen						
- LHK 320/ 650/ 695/ 745		√		√	√	√
- GSK		√		√	√	√
Betrieb mit keramischen Heizgaszügen						
Feuerungsleistung	[kW]	24	31	28	28	35
Nutzbare Leistung am Stutzen	[kW]	6,9	8,6	5,9	8,1	13,3
Leistungsabgabe über Front(en)	[kW]	4	5,5	3,8	3,1	2,2
Brennstofffüllmenge, Scheitholz	[kg]	5	6	7,2	10	15
Zuglänge für mittelschwere Bauweise (±10%)	[m]	4,8	5,8	4	5,7	9,4
Verwendung mit Wärme-Speichersystem LWS						
- Set 1 / Set 2		√		√	√	√
- empfohlen LWS Elemente (individueller Zugbau)	[Stück]	10		9	12	13
Verwendung mit Guss-Speicher-Aufsatz GSA						
- Mögl. Anzahl GSA-Speicherringe	[Stück]	3-6		–	3-6	–
Verwendung in Feuerstätte über zwei Geschosse*		√		√	√	√
Verwendung in Warmluftschwerkraftheizung*		√		√	√	√
Verwendung in Hypokauste*		√		√	√	√

# TURMA H85

Guss-Heizeinsatz für viel Brennstoff und hohe Speicherleistung

TURMA DS (Durchsicht)				TURMA HL (Hinterlader)					
H80 DS		H80 XL DS	H85 DS	H85 XL DS	H80 HL		H80 XL HL	H85 HL	H85 XL HL
Ø 145	Ø 180	Ø 180	Ø 180	Ø 180	Ø 145	Ø 180	Ø 180	Ø 180	Ø 180
DIN EN 13229				DIN EN 13229					
angemeldet	√	in Vorbereitung		√	angemeldet	in Vorbereitung			
√	√	√	√	√	√	√	√	√	
A+	A+	A	A+	A+	A+	A+	A+	A+	
√	√	√	√	√	√	√	√	√	
√	√	√	√	√	√	√	√	√	
√	√	√	√	√	√	√	√	√	
√	√	√	√	√	√	√	√	√	
√	√	√	√	√	√	√	√	√	
33	50	33	50	33	50	33	50	50	
365	560	365	560	365	560	365	560	560	
10	12	13	14	15	8	10	12	14	15
3,1	4,1	3,8	3,5	3,2	3	3,2	2,4	3,3	3
2,1	2,6	2,5	3,3	3,3	1,7	2,1	2,4	3,3	3,3
√	√	√	√	√	√	√	√	√	√
√	√	√	√	√	√	√	√	√	√
25	25	34	33	36	24	31	28	28	35
9,3	9,5	6,5	15,6	15,4	6,9	8,6	6,4	8,1	13,3
6,8	6,1	9	5,7	4,2	5	6,7	4,8	4	3
5	6	7,5	10	15	5	6	7,2	10	15
6,2	6,2	4,3	10,5	10,9	4,8	5,8	4,3	5,7	9,4
√	√	√	√	√	√	√	√	√	√
11	9	13	14	10	9	12	12	13	13
√	–	√	–	√	–	√	–	√	–
3-6	–	3-6	–	3-6	–	3-6	–	3-6	–
√	√	√	√	√	√	√	√	√	√
√	√	√	√	√	√	√	√	√	√
√	√	√	√	√	√	√	√	√	√

\* gem. TROL / Technische Änderungen vorbehalten.

**RUBIN K16**  
Guss-Frontplatte  
Cast iron front panel

**RUBIN K17/ K18**  
Guss-Frontplatte  
Cast iron front panel

**RUBIN K19/ K20**  
Guss-Frontplatte  
Cast iron front panel



### Allrounder für Holz und Braunkohlebrikett

Der emissionsarme Kombi-Heizeinsatz RUBIN eignet sich als Herz für Kachelöfen aller Bauarten: Ob alt oder neu, ob Warmluft-Kachelofen oder mit keramischen Heizgaszügen ausgestattet, für Holz oder Kohlebriketts.

- Hochwertiges Gussgerät für Holz- und Kohlefeuerung mit separatem Aschekasten
- Fünf Ausführungen (drei Tiefen, div. Frontplattenmaße):  
RUBIN K16/ K17 mit 420 mm Tiefe (für 33 cm Holzscheite)  
RUBIN K18/ K20 mit 500 mm Tiefe (für 33 cm Holzscheite)  
RUBIN K19 mit 620 mm Tiefe (für 50 cm Holzscheite)
- Perfekt für den Austausch von Altgeräten nach BImSchV dank kompakter Bauweise und variabler Frontmaße (durch Anbauleisten)

### Verbesserungen auf einen Blick

- NEU** · Front mit schönerer Optik
- NEU** · Türanschlag wechselbar (werkseitig rechts)
- NEU** · Neuer leichtgängiger Luftschieber mit höherer Abdichtung
- NEU** · Passgenaue Führung der Türgriffe
- NEU** · Optimierte Führung des Aschekastens



Zubehör: Rosteinrichtung für Braunkohlebrikettfeuerung

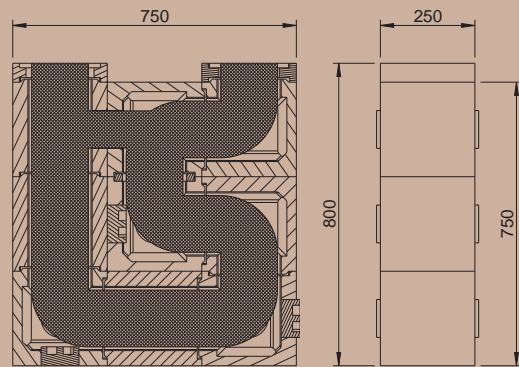
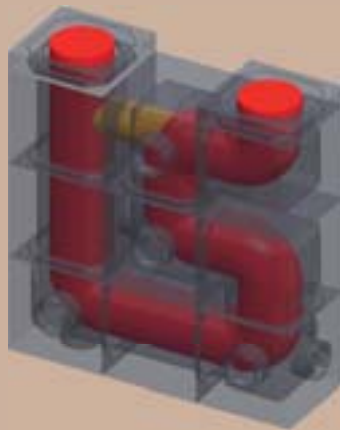


# RUBIN

Kombi-Heizeinsatz für Warmluft- und Speicherofen



**LWS Set 1**  
Neun Elemente  
als Sturz- und Liegezug



### LWS – ein feiner Zug

Hochwertiges, flexibles Zugsystem aus keramischem Speicher-  
material für Heiz- und Kamineinsätze – kompakter Werkstoff mit  
hoher Wärmespeicherkapazität, schnell und einfach aufzubauen.

· Drei Ausführungen:

**NEU** **LWS Set 1:** Neun Elemente, besonders für Heiz- und Ka-  
mineinsätze mit kleinerem Abgasmassenstrom

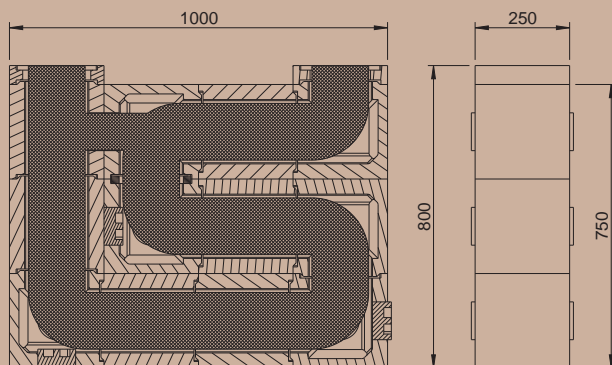
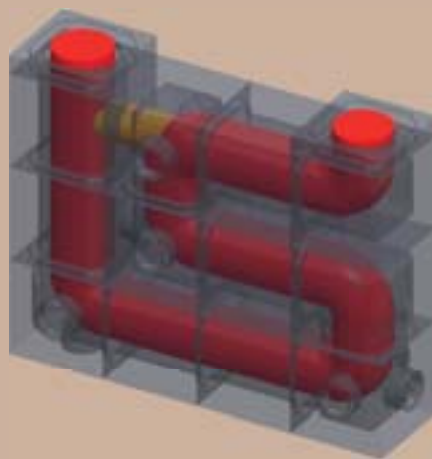
**NEU** **LWS Set 2:** Zwölf Elemente, besonders für Heiz- und Ka-  
mineinsätze mit größerem Abgasmassenstrom

**NEU** **LWS Elemente (einzeln)** zur Ergänzung der LWS Sets oder  
für ein individuelles Zugsystem

### LWS Pluspunkte auf einen Blick

- Keramisches Wärme-Speichersystem in modularer Bauweise  
für individuell geplante Zugsysteme:
  - sehr festes, dichtes Speichermaterial
  - hohe Druckfestigkeit
- Schnelle Wärmeaufnahme mit langanhaltender Speicherfähig-  
keit dank hoher Dichte und besonders guter Wärmeleitfähig-  
keit über alle Temperaturbereiche
- Kurze, effektive Zuglängen, platzsparend
- Schneller, einfacher Aufbau:
  - durch Nut-und-Feder-Verbindung
  - Verkleben mit speziellem Hochtemperatur-Kleber
- Praktikables, baustellenoptimiertes Grundmaß der einzelnen  
Elemente von 25 x 25 x 25 cm bei ca. 25 kg
- Durchgehender Zugquerschnitt: ca. 277 cm<sup>2</sup>
- Wandstärke: ca. 4 cm
- Individuelle Zugaufbauten und Speicherzeiten durch zusätz-  
liche handwerklich errichtete 2. Schale aus Schamotte in  
entsprechend passender Dicke, mit / ohne Abstand zum LWS

**LWS Set 2**  
Zwölf Elemente  
als Sturz- und Liegezug



### LWS Elemente (einzeln)



LWS Läufer, 25 x 25 x 25 cm, 25 kg



LWS 1/2 Läufer,  
12,5 x 25 x 25 cm, 12,5 kg



LWS Läufer mit Reinigungsöffnung,  
25 x 25 x 25 cm, 25 kg



LWS 90° Bogen, 25 x 25 x 25 cm,  
25 kg



LWS 90° Bogen mit  
3 Reinigungsöffn. (li./re./stirnseitig),  
25 x 25 x 25 cm, 25 kg



LWS 45° Bogen, 20 x 38 x 25 cm,  
33 kg



LWS T-Stück, 25 x 25 x 25 cm,  
22 kg



LWS Zwischenstück,  
3,5 x 25 x 25 cm, 3,5 kg  
6,3 x 25 x 25 cm, 4,5 kg



LWS Einlagen, 1 kg



LWS Anschlussstein 160 mm,  
5 x 25 x 25 cm, 4,5 kg  
LWS Anschlussstein 180 mm,  
5 x 25 x 25 cm, 4,5 kg

**NEU**

**ALLEGRA small**  
schwarz lackiert  
(matt)



### **ALLEGRA small – Kleiner Klassiker**

Klein und kompakt konstruiert, findet der kleine Ofen in jeder Wohnstube seinen Platz. Und durch seinen eleganten Retro-Look in schwarzem Gusseisen ist er ein echter Hingucker. Besonders charmant: Der Ofen steht auf vier Füßen und ist damit ein bodenständiger Geselle. Die großzügige Sichtscheibe gibt einen feurigen Blick auf den Tanz der Flammen frei.

### **ALLEGRA small Pluspunkte auf einen Blick**

- Besonders kleiner Kaminofen im klassischen Format für 33 cm Holzscheite
- Komplett aus Guss
- 6 kW Nennwärmeleistung
- Mit matt-schwarzer Lackierung

# ALLEGRA small

Kleiner Guss-Kaminofen im klassischen Format

**ALLEGRA small**  
Heizleistung: 6 kW  
Größe (H/B/T): 702/ 500/ 405 mm



**NEU**

**CORNA**  
schwarz lackiert  
(matt)



**NEU**

**CORNA**  
weiss emailliert  
(glänzend)



### **CORNA – Feuer im Quadrat**

Schlank und quadratisch – so präsentiert sich der Kaminofen CORNA mit 4 - 6 kW Heizleistungsbereich (nachgewiesen durch zwei Prüfungen) entweder in leuchtendem Weiß emailliert. Oder aber er zeigt sich klassisch in mattschwarzem Lack. Ganz nach eigenem Geschmack.

Die einzelnen Elemente werden aus flüssigem, rot-glühendem Eisen in Form gegossen und anschließend zur eleganten Feuerstätte verbaut – so kann ein Korpus entstehen, der aus massiven Gusselementen gefertigt ist.

### **CORNA Pluspunkte auf einen Blick**

- Edler, schlanker Kaminofen – komplett aus Guss mit moderner Optik und Türgriff aus Edelstahl
- Geprüfter Heizleistungsbereich von 4 - 6 kW
- Zwei Farben:
  - schwarz lackiert (matt)
  - weiss emailliert (glänzend)
- Ganzglastür mit Doppelverglasung
- Zubehör: Drehkonsole (360°)

# CORNA

Schlanker Guss-Kaminofen mit 4 - 6 kW Heizleistung

**CORNA**

Heizleistung: 4 - 6 kW

Größe (H/B/T): 1247/ 380/ 380 mm



**NEU**

**CORNA tec**  
schwarz lackiert  
(matt)



**NEU**

**CORNA tec**  
weiss emailliert  
(glänzend)



### CORNA tec – Feueriges Heizen mit High-Tech

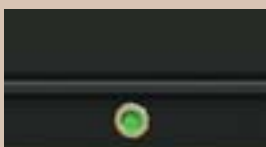
Niedrigenergiehäuser haben aufgrund ihres hohen Dämmstandards kaum Wärmebedarf – und verkraften damit auch nur einen Ofen mit möglichst geringer Heizleistung. Mit nur 3 kW Nennwärmeleistung ist der CORNA tec genau richtig. Bei dieser niedrigen Leistung hält CORNA tec dank seines integrierten Katalysators alle Emissionsgrenzwerte ein.

Richtig Heizen mit Holz\* – aber wie? Darüber informiert eine elektronische Heizhilfe, die über eine LED-Leuchte Feedback zur richtigen Brennraumtemperatur gibt.

\* siehe auch [www.richtigheizenmitholz.de](http://www.richtigheizenmitholz.de)

### CORNA tec Pluspunkte auf einen Blick

- Edler, schlanker Guss-Kaminofen mit moderner Ganzglastür mit Doppelverglasung und Edelstahl-Türgriff
- 3 kW Nennwärmeleistung dank Katalysator
- Inkl. elektronischer Heizhilfe: LED-Leuchte für „Richtiges Heizen mit Holz“\* informiert über richtige Abbrandtemperatur und Zustand des Katalysators:
  - grün – alles ok!
  - gelb – zu geringe Temperaturen (zu wenig Brennstoff / Luft)
    - zu hohe Temperaturen (Gefahr des Überheizens)
  - rot – überheizt (zu viel Brennstoff / Luft)
- Zubehör: Drehkonsole (360°)



Elektronische Heizhilfe:  
LED-Leuchte informiert über richtiges Heizen (grün / gelb / rot)



# CORNA tec

Guss-Kaminofen mit 3 kW Leistung und elektronischer Heizhilfe

**CORNA tec**

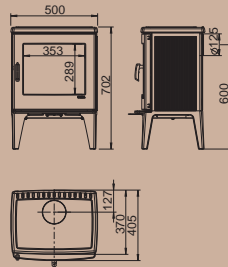
Nennwärmeleistung: 3 kW

Größe (H/B/T): 1247/ 380/ 380 mm



**NEU**

**ALLEGRA small**



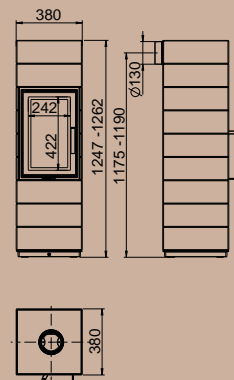
**NEU**

**CORNA**



**NEU**

**CORNA tec**



Detaillierte technische Daten und Masszeichnungen zum Download finden Sie unter [www.leda.de](http://www.leda.de)

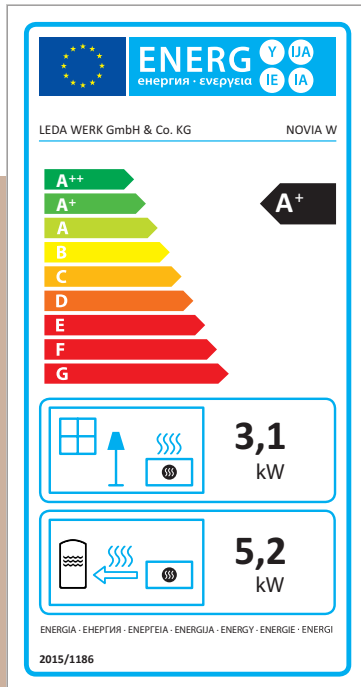


Schadstoffarme Verbrennung gemäß:			
- HKI Qualitätslabel	in Vorbereitung	in Vorbereitung	in Vorbereitung
- BImSchV (2. Stufe), Münchener Festbrennstoffverordnung, § 15a-B-VG 2015 (Österreich), Schweiz	✓	✓	✓
- Energieklassenkennzeichnung	A	A+	A+
Nennwärmeleistung [kW]	6	4	3
Geprüfter Heizleistungsbereich [kW]	-	4 - 6	-
Wirkungsgrad [%] (Scheitholz)	≥ 80	≥ 80	≥ 80
Rauchrohr [Ø mm]/ -abgang	125/ hinten oder oben	130/ hinten oder oben	130/ hinten oder oben
Außenluftanschluss/ -stutzen [Ø mm] (Verbrennungsluft nicht aus Aufstellraum)	✓ / 80	✓ / 100	✓ / Ø 100
Aus LEDA Qualitätsguss (hitzebelastbar, formstabil, wärmeleit- und speicherfähig, spannungsfrei)	komplett	komplett	komplett
Gewicht [kg]	125	250	250
<b>Brennstoffe</b>			
Scheitholz/ max. Holzscheitlänge [cm]	✓ / 33	✓ / <25	✓ / <25
Holzbrikett	✓	✓	✓
Eignung für Mehrfachbelegung des Schornsteins	✓	✓	✓
Einhebelbedienung (Regelung der Luftzufuhr, Vermeidung von Bedienungsfehlern)	✓	✓	✓
Aschekasten	✓	-	-
Erweiterbar mit LUC (Elektronischer Unterdruck-Controller)	✓	✓	✓

Technische Änderungen vorbehalten.

# Energielabel

Transparenz bei Effizienz und Umweltfreundlichkeit



## Energielabel

Ab 2018 werden alle Feuerstätten mit geschlossener Abgasführung mit einem Energielabel versehen. Dieses Label sorgt für mehr Transparenz bei Effizienz und Umweltfreundlichkeit von Kamin- und Kachelöfen.

Das Label zeigt alle wesentlichen Produkteigenschaften und macht deutlich, dass der nachwachsende Energieträger Holz neben der neutralen CO<sub>2</sub>-Bilanz auch ausgezeichnete Werte in der Wärmeleistung aufweist.

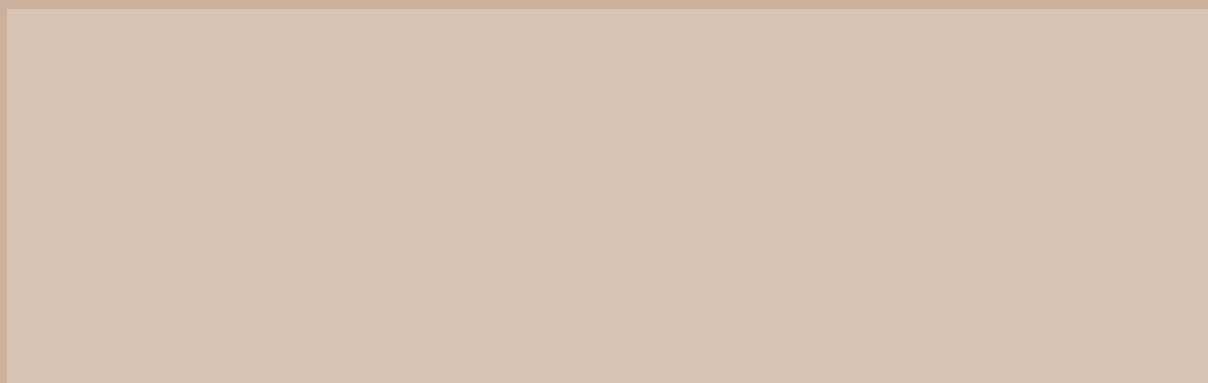
Der Herstellername und die Modellbezeichnung des Gerätes stehen oben auf dem Label. Darunter zeigt es neun Energieeffizienzklassen A++ - G, farblich von grün nach rot abgestuft. Rechts zeigt ein schwarzer Pfeil die Energieeffizienzklasse des Gerätes an. Unter der Klassifizierung befinden sich zwei Felder: das obere für die Wärmeabgabe in kW im Aufstellraum, das untere für eine mögliche Wärmeabgabe über einen Wärmeträger (Feuerstätten mit wasserführenden Bauteilen) in ein Warmwassersystem.

## HKI Cert

Der HKI hat ein Qualitätszeichen mit praxisnahen Anforderungen geschaffen, die über die bisherigen Gesetzgebungen hinausgehen. Zielsetzung ist es, Wirkungsgrade und Emissionen der Feuerstätten im Praxis-Betrieb an die Typprüfung anzupassen und dauerhaft niedrige Emissionen und hohe Wirkungsgrade zu erzielen. Deshalb wird das Augenmerk auf die Langlebigkeit der Feuerstätten gelegt.

Das Qualitätszeichen kann als Hilfestellung für Kommunen dienen, die ihre Umsetzung der europäischen Vorgaben zur Luftreinhaltung verbessern möchten.

Ihr LEDA-Händler/-Handwerkspartner



Fordern Sie weitere Infos an:



LEDA Werk GmbH & Co. KG | Postfach 1160 | D - 26761 Leer | Tel. +49 491 6099 - 0 | Fax - 290 | [www.leda.de](http://www.leda.de) | [info@www.leda.de](mailto:info@www.leda.de)